

БАСТИОН ПРОИЗВОДСТВЕННОЕ
ОБЪЕДИНЕНИЕ



СТАБИЛИЗАТОР СЕТЕВОГО
НАПРЯЖЕНИЯ **SKAT-ST-2500**

РУКОВОДСТВО ПО ЭКСПЛУАТАЦИИ
ФИАШ.436218.037


Вы правильно поступили, решив защитить Вашу бытовую технику от нестабильной подачи электроэнергии и сбоев в сети. Стабилизатор SKAT-ST-2500 поможет вам в этом.

Перед эксплуатацией ознакомьтесь с настоящим руководством.

В руководстве описаны технические характеристики, конструкция и работа стабилизатора SKAT-ST-2500 (далее по тексту – стабилизатор), а также содержатся сведения по его установке, подключению и эксплуатации.

Краткое описание SKAT-ST-2500

Стабилизатор сетевого напряжения SKAT-ST-2500 предназначен для стабилизации напряжения сети ~220В, 50Гц в целях повышения качества энергоснабжения. Стабилизатор рассчитан на круглосуточный режим работы и предназначено для эксплуатации в закрытых помещениях

	<p>Стабилизатор сетевого напряжения SKAT-ST-2500 предназначен для стабилизации напряжения сети ~220В, 50Гц в целях повышения качества энергоснабжения компьютеров и сетевого оборудования, аудио и видео техники, различной бытовой техники, измерительной аппаратуры и приборов, других устройств, мощность потребления которых не превышает 2500 ВА.</p>
--	--

Стабилизатор обеспечивает:

- стабилизацию напряжения сети ~220В, 50Гц;
- защитное отключение нагрузки при выходном напряжении менее 187 ± 3 , более 242 ± 3
- индикацию уровней напряжения на входе и выходе стабилизатора;
- световую индикацию наличия входного и выходного напряжения;
- работу в двух режимах: со стабилизацией и без стабилизации напряжения сети;
- высокую точность и стабильность параметров.

Условия эксплуатации:

- напряжение сети 220 В с пределами изменения от 145 до 260 В;
- частота сети 50 ± 1 Гц;
- температура окружающей среды от +5 до +40°C;
- относительная влажность воздуха до 95% при температуре + 25°C;
- отсутствие в воздухе агрессивных веществ (паров кислот, щелочей и пр.) и токопроводящей пыли.

ТЕХНИЧЕСКИЕ ХАРАКТЕРИСТИКИ

Таблица 1

№ п/п	Наименование параметра	Значение параметра
1	Номинальная мощность нагрузки, ВА	2300
2	Максимальная мощность нагрузки (не более 15 минут в течении 1 часа), ВА, не более	2500
3	Входное (сетевое) напряжение, В	145 - 260
4	Выходное напряжение, В: - при входном напряжении 165 – 260В - при входном напряжении 145-165В	200 – 240 более 170
5	Выходное напряжение, при котором срабатывает защитное отключение нагрузки и гаснет индикатор « ВЫХОД », В,	менее 187±3 более 242±3
6	Входное напряжение, при котором индикатор « СЕТЬ » начинает мигать, В,	менее 165±5 более 260±5
7	Мощность, потребляемая от сети, Вт не более (без нагрузки)	5,5
8	Габаритные размеры, мм, не более	230x240x120
9	Масса нетто (брутто), кг, не более	7,4(7,5)

Содержание драгоценных металлов и камней

Изделие драгоценных металлов и камней не содержит.

УСТРОЙСТВО И РАБОТА

Краткое описание конструкции стабилизатора:

Стабилизатор выполнен в металлическом корпусе, на котором расположены входная сетевая вилка (4) (см. Приложение) и выходные розетки (5, 6), сетевой автомат защиты (8), стрелочные индикаторы (1, 2), тумблер «СЕТЬ» (3) и прозрачное пластиковое окно (7) для светодиодной индикации, (см. Приложение). Под прозрачным пластиковым окном стабилизатора расположены: два светодиодных индикатора: «СЕТЬ», зелёного цвета свечения и «ВЫХОД», красного цвета свечения.

Подключение стабилизатора к сетевому напряжению осуществляется через входную сетевую розетку (4) и сетевой шнур, входящий в комплект поставки. Нагрузка подключается к одной из двух розеток (5, 6).

Стрелочный индикатор (1) – отображает уровень входного напряжения питающей сети.

Стрелочный индикатор (2) – отображает уровень напряжения на выходе стабилизатора.

Тумблер «СЕТЬ» (3) имеет три положения:

- в верхнем положении «**→**» питание нагрузки осуществляется напрямую от входного напряжения питающей сети (без стабилизации);
- в нижнем положении «**⇐**» питание нагрузки осуществляется от входного напряжения питающей сети, со стабилизацией;
- в среднем положении «**0**» – питание нагрузки отключено.

Описание работы устройства:

Стабилизатор сетевого напряжения обеспечивает работу в двух режимах:



- **РЕЖИМ СО СТАБИЛИЗАЦИЕЙ НАПРЯЖЕНИЯ СЕТИ** (тумблер «СЕТЬ» в нижнем положении «**⇒**»). После включения стабилизатора, загорается индикатор «СЕТЬ» и через 3 секунды индикатор «**ВЫХОД**», начинается режим стабилизации выходного напряжения. Стрелочный индикатор (1) отображает уровень входного напряжения питающей сети, стрелочный индикатор (2) – отображает уровень напряжения на выходе стабилизатора.

В диапазоне входных напряжений от $165\pm 5В$ до $260\pm 5В$, индикатор «СЕТЬ» горит непрерывно, если же входное напряжение меньше $165\pm 5В$ или больше $260\pm 5В$, индикатор «СЕТЬ» начинает мигать.

В диапазоне выходных напряжений стабилизатора от $170\pm 3В$ до $242\pm 3В$, индикатор «**ВЫХОД**» горит непрерывно, в противном случае срабатывает схема защитного отключения нагрузки и стабилизатор отключает нагрузку, при этом индикатор «**ВЫХОД**» гаснет.

При возвращении уровня выходного напряжения в диапазон от $170\pm 3В$ до $242\pm 3В$ стабилизатор автоматически вновь подключает нагрузку и индикатор «**ВЫХОД**».

- **РЕЖИМ БЕЗ СТАБИЛИЗАЦИИ НАПРЯЖЕНИЯ СЕТИ** (тумблер «СЕТЬ» в верхнем положении «**←**»). В этом режиме питание нагрузки осуществляется напрямую от входного напряжения питающей сети, индикаторы «СЕТЬ» и «**ВЫХОД**» не светятся. Стрелочные индикаторы отображают уровни входного и выходного напряжения.

	ВНИМАНИЕ! ПРИ УСТАНОВКЕ ТУМБЛЕРА «СЕТЬ» В ПОЛОЖЕНИЕ «←», ПИТАНИЕ НАГРУЗКИ ОСУЩЕСТВЛЯЕТСЯ НАПРЯМУЮ, В ОБХОД ЦЕПИ СТАБИЛИЗАТОРА.
	ВНИМАНИЕ! СТАБИЛИЗАТОР ДОЛЖЕН ИМЕТЬ НАДЕЖНОЕ СОЕДИНЕНИЕ С КОНТУРОМ ЗАЗЕМЛЕНИЯ ЧЕРЕЗ ЗАЗЕМЛЯЮЩИЙ КОНТАКТ СЕТЕВОЙ ВИЛКИ.

При запуске стабилизатора, включается индикатор «СЕТЬ» и через 3 секунды начинается режим стабилизации выходного напряжения.


КОМПЛЕКТ ПОСТАВКИ

Таблица 3

Стабилизатор	1 шт.
Дюбель с шурупом	3 шт.
Руководство по эксплуатации	1 экз.
Резиновые ножки	4 шт.
Шнур сетевой	1 шт.

МЕРЫ БЕЗОПАСНОСТИ

Перед эксплуатацией стабилизатора необходимо ознакомиться с настоящим руководством по эксплуатации.

	ВНИМАНИЕ! СЛЕДУЕТ ПОМНИТЬ, ЧТО В РАБОЧЕМ СОСТОЯНИИ К СТАБИЛИЗАТОРУ ПОДВОДИТСЯ ОПАСНОЕ ДЛЯ ЖИЗНИ НАПРЯЖЕНИЕ ОТ ЭЛЕКТРОСЕТИ 220В.
---	--

Все работы по установке, подключению и отключению стабилизатора должны производиться при отключенной питающей сети 220В.

Запрещается эксплуатация стабилизатора без защитного заземления.



ВНИМАНИЕ!
ЭКСПЛУАТАЦИЯ БЕЗ ЗАЩИТНОГО ЗАЗЕМЛЕНИЯ ЗАПРЕЩЕНА!
УСТАНОВКУ, ДЕМОНТАЖ И РЕМОНТ ПРОИЗВОДИТЬ ПРИ ПОЛНОМ ОТКЛЮЧЕНИИ ОТ СЕТИ

Запрещается закрывать вентиляционные отверстия стабилизатора.



ВНИМАНИЕ!
ЗАПРЕЩАЕТСЯ ПОДКЛЮЧАТЬ К СТАБИЛИЗАТОРУ ЭЛЕКТРООБОРУДОВАНИЕ С ПОТРЕБЛЯЕМОЙ МОЩНОСТЬЮ, БОЛЬШЕЙ, ЧЕМ УКАЗАНО В П.2 ТАБЛИЦЫ 1 .

УСТАНОВКА

Стабилизатор может быть установлен в закрытом помещении на любой плоской поверхности. Местом установки устройства может быть стена или любая другая конструкция внутри помещения. Выбор места установки должен обеспечивать свободное, без натяжения, размещение кабелей подключения сети и бытовой техники.

Вертикальная установка (на стене или на других конструкциях)

Для обеспечения вентиляции, расстояние от окружающих предметов до боковых стенок Стабилизатора должно быть не менее 20 см. Подготовьте крепежные гнезда в соответствии с расположением крепежных отверстий на днище корпуса. Укрепите шурупы и повесьте на них прибор (комплект крепежа входит в комплект поставки).

Горизонтальная установка

В горизонтальном положении стабилизатор может быть установлен на любую плоскую горизонтальную поверхность. Для обеспечения вентиляции, расстояние от окружающих предметов до боковых стенок устройства должно быть не менее 20 см.

ПОДКЛЮЧЕНИЕ

Подключение стабилизатора производится при отключенном сетевом напряжении питания в следующей последовательности:

- 1) установить тумблер «**АВТОМАТА ЗАЩИТЫ**» в положение «**ВЫКЛ**»;
- 2) установить тумблер «**СЕТЬ**» в положение «**0**»;
- 3) подключить сетевой шнур питания к входной сетевой вилке;
- 4) подключить нагрузку к выходным сетевым розеткам;
- 5) вставить вилку сетевого шнура в розетку источника сетевого напряжения.



ВНИМАНИЕ!
Сечение и длина соединительных проводов потребителей должны соответствовать максимально допустимой нагрузке, указанной в п.2 таблицы 1.

ПОДГОТОВКА К РАБОТЕ

Проверить правильность подключения стабилизатора (см. раздел УСТАНОВКА). Включить стабилизатор, установить «**АВТОМАТА ЗАЩИТЫ**» в положение «**ВКЛ**» и тумблер «**СЕТЬ**» в нижнее положение «**=**» (см. Приложение). Стабилизатор произведет трехсекундное тестирование сетевого напряжения. При значении сетевого напряжения в пределах, указанных в п.3 таблицы 1, стабилизатор подключит нагрузку к сети, при этом светодиодные индикаторы «**СЕТЬ**» и «**ВЫХОД**» светятся непрерывно зеленым и красным светом, стрелочные индикаторы индицируют уровни напряжения на входе и выходе стабилизатора.

ТЕХНИЧЕСКОЕ ОБСЛУЖИВАНИЕ

С целью поддержания исправности стабилизаторов период эксплуатации необходим периодический (не реже одного раза в полгода) внешний осмотр с удалением пыли мягкой тканью и контроль работоспособности по внешним признакам: свечение индикаторов, наличие напряжения на подключенных бытовых приборах.

При обнаружении нарушений в работе стабилизатор следует направить его в ремонт.

ВОЗМОЖНЫЕ НЕИСПРАВНОСТИ И МЕТОДЫ УСТРАНЕНИЯ

Таблица 2

Наименование неисправности, внешнее проявление и дополнительные признаки	Вероятная причина и метод устранения
При наличии сетевого напряжения отсутствует выходное напряжение, не светится ни один индикатор	Проверить положение тумблера « АВТОМАТА ЗАЩИТЫ » и качество соединения сетевого шнура, а также положение тумблера « СЕТЬ », обнаруженные неисправности устранить.
Индикатор « СЕТЬ » светится непрерывно, индикатор « ВЫХОД » не светится	Стабилизатор неисправен – ремонт возможен только в условиях ремонтной мастерской.

В случае если невозможно устранить другие нарушения в работе стабилизатора, его направляют в ремонт.

ГАРАНТИЙНЫЕ ОБЯЗАТЕЛЬСТВА

Срок службы 10 лет с момента (даты) ввода в эксплуатацию, или даты продажи стабилизатора. Если дата продажи или ввода в эксплуатацию не указаны, срок службы исчисляется с момента (даты) выпуска стабилизатора.

Настоящая гарантия предоставляется изготовителем в дополнение к правам потребителя, установленным действующим законодательством Российской Федерации, и ни в коей мере не ограничивает их.

Предприятие-изготовитель гарантирует соответствие стабилизатора заявленным параметрам при соблюдении потребителем условий транспортирования, хранения и эксплуатации.

Срок гарантии устанавливается 18 месяцев с момента (даты) ввода в эксплуатацию, или даты продажи стабилизатора. Если дата продажи или ввода в эксплуатацию не указаны, срок гарантии исчисляется с момента (даты) выпуска стабилизатора.

Гарантия не распространяется на стабилизаторы, имеющие внешние повреждения корпуса и следы вмешательства в конструкцию.

Гарантийное обслуживание производится предприятием-изготовителем. Послегарантийный ремонт стабилизатора производится по отдельному договору.

Достаточным условием гарантийного обслуживания является наличие штампа службы контроля качества и даты выпуска, нанесенных на **корпусе** стабилизатора (или внутри корпуса).

Отметки продавца и монтажной организации в руководстве по эксплуатации стабилизатора, равно как и наличие самого паспорта и руководства по эксплуатации являются не обязательными и не влияют на обеспечение гарантийных обязательств.

СВЕДЕНИЯ О РЕКЛАМАЦИЯХ

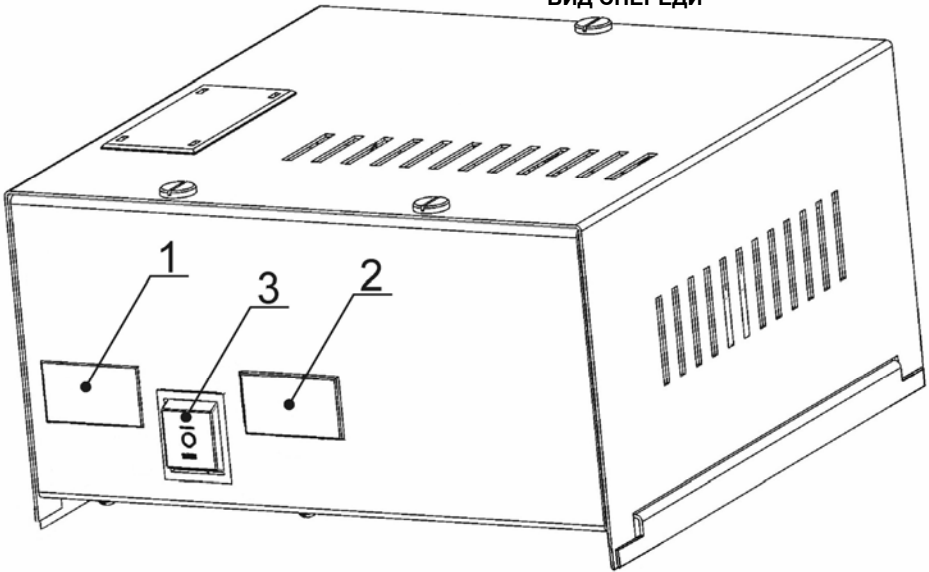
Потребитель имеет право предъявить рекламацию об обнаружении несоответствия стабилизатора техническим параметрам, приведенным в настоящем руководстве, при соблюдении им условий хранения, установки и эксплуатации стабилизатора.

Рекламация высылается по адресу предприятия-изготовителя с актом, подписанным руководителем технической службы предприятия-потребителя

В акте должны быть указаны: наименование стабилизатора, серийный номер, дата выпуска стабилизатора, вид (характер) неисправности, дата и место установки стабилизатора, наименование и адрес потребителя.

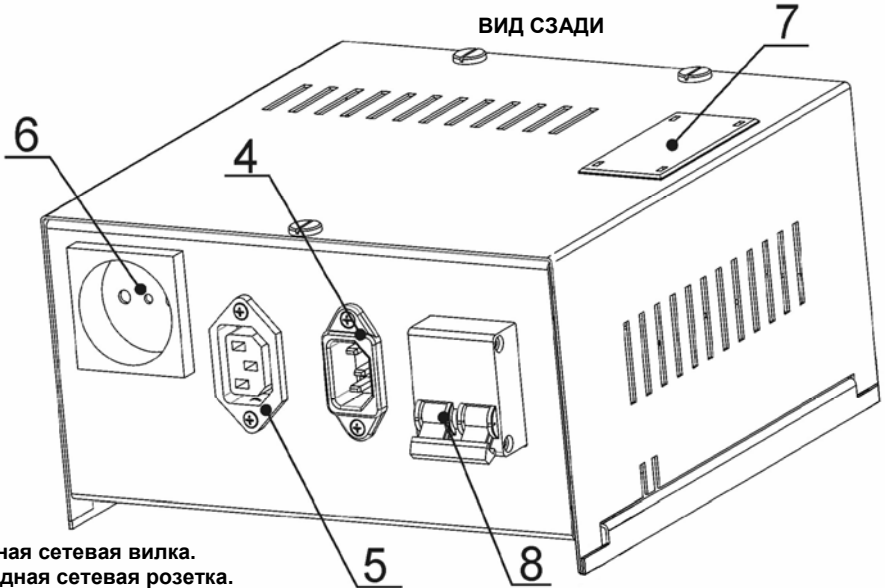
ПРИЛОЖЕНИЕ

ВИД СПЕРЕДИ



- 1 Индикатор уровня входного напряжения.
- 2 Индикатор уровня выходного напряжения.
- 3 Тумблер «СЕТЬ» (переключатель режимов работы стабилизатора).

ВИД СЗАДИ



- 4 Входная сетевая вилка.
- 5 Выходная сетевая розетка.
- 6 Выходная сетевая розетка.
- 7 Прозрачное пластиковое окно для светодиодной индикации.
- 8 Сетевой автомат защиты.

СВИДЕТЕЛЬСТВО О ПРИЕМКЕ

Наименование: Стабилизатор сетевого напряжения «**SKAT-ST-2500**».

заводской номер _____, дата выпуска _____ 20__ г.

соответствует требованиям конструкторской документации, государственных стандартов и признан годным к эксплуатации.

Штамп службы
контроля качества

ОТМЕТКИ ПРОДАВЦА

Продавец _____

Дата продажи « ____ » _____ 20__ г. м.п.

ОТМЕТКИ О ВВОДЕ В ЭКСПЛУАТАЦИЮ

Монтажная организация _____

Дата ввода в эксплуатацию « ____ » _____ 20__ г. м.п.

Служебные отметки _____

ПО «БАСТИОН»

344018, г. Ростов-на-Дону, а/я 7532

Тел./факс: (863) 203-58-30 e-mail: ops@bast.ru

Горячая линия: 8 (800) 200-58-30

(звонок по России бесплатный)

www.bast.ru
www.skat.bast.ru